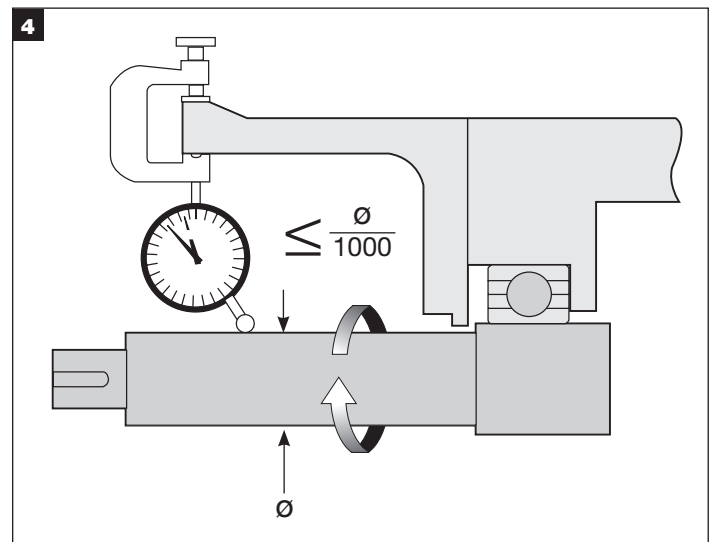
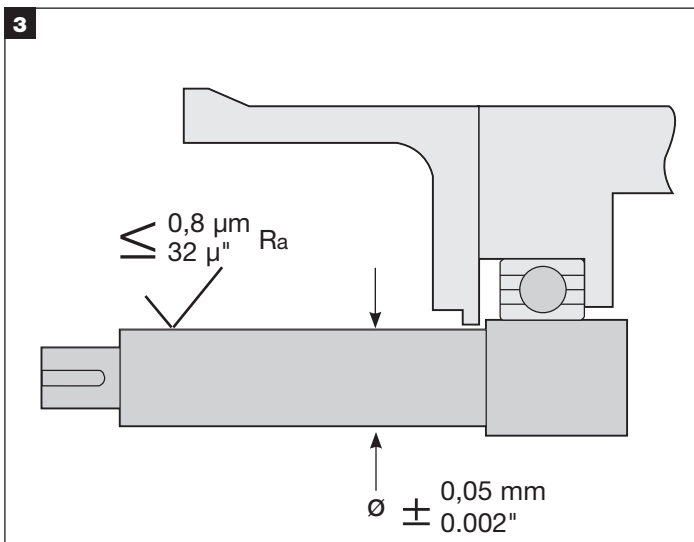
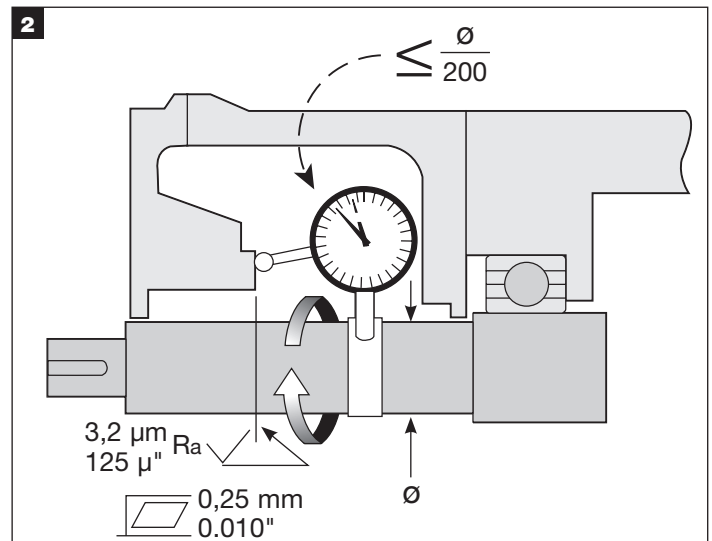
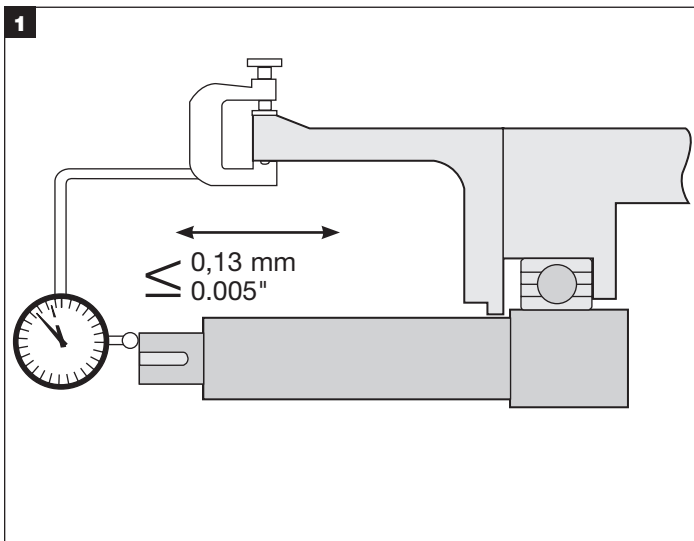


442™ 取扱説明

準備



注意

取扱説明の内容は一般的なものです。シール類に精通されている方、特にメカニカルシールの効率よい使用のためのプラント内条件に精通されている方を対象にしています。疑問がある場合は、プラント内でシールに精通した方に問い合わせるか、シール担当者が立会いに現れるまで取付けを延期してください。順調な作動に必要な環境管理機器（加熱、冷却、

フラッシングなど）や安全装置なども必ず取付けてください。以上に関する決定はお客様が行います。薬品のリストは一般参考資料で、本シールのみに適応するものです。特定の作動環境で本シールあるいはチェスタートン製の他のシールを使用するかどうかは、お客様の責任において決定してください。

シールの準備

シールを取付ける前に取扱説明をよく読んで内容を理解してください。

部品を慎重に取扱えば、取付けは簡単です。作業前に手を洗ってください。取付中にシールフェースやスプリットに汚れの粒子が付着すると、シール不具合の原因となることがあります。清潔な作業台を用意し、分解組立中の部品を置いてください。

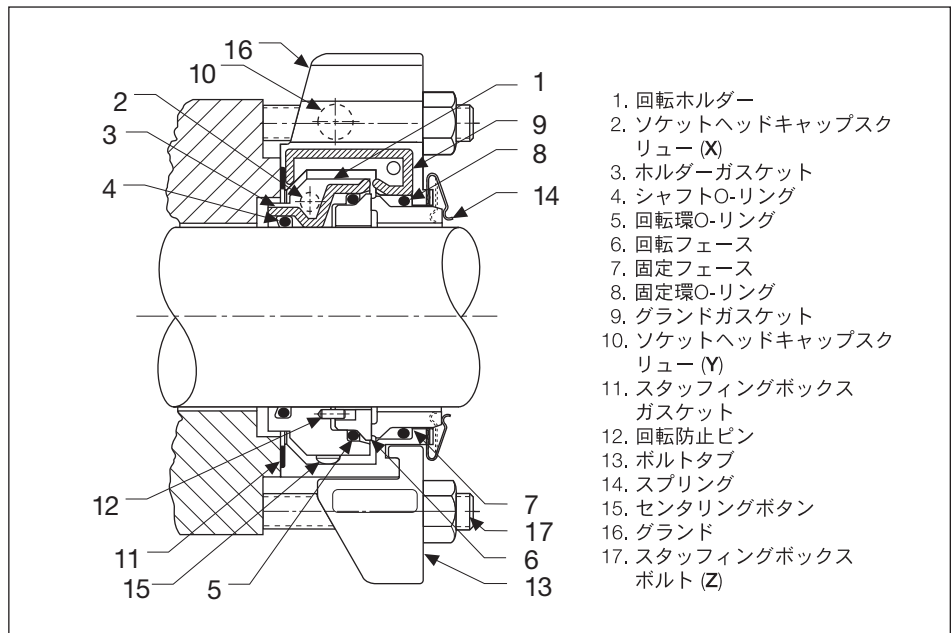
取付前の準備 (1-6)

1. グランドの片方からソケットヘッドスクリューを外してください。スプリングを上向きにした水平位置で、グランドを2つに分離し、清潔な作業台の上に置きます。
2. これで回転ホルダーの分解ができるようになりました。回転ホルダーの片方から、ソケットヘッドスクリュー2個を外し、ホルダーを2つに分離し、清潔な作業台の上に置きます。
3. 回転シールフェースと固定シールフェースをパッケージから取出し、清潔な作業台の上に置きます。
4. グランドガスケット、ホルダーガスケット、スタッキングボックスガスケット（グリースなし）、シャフトO-リングにグリースが塗布され、各々の溝に正しく設置されていることを確認してください。2つに分割された固定環O-リングの各片の一端にゴールドマークが付いています。2つのゴールドマークが結合部で一致するように、O-リングを回転ホルダーに取付けてください。**グランドやホルダーガスケットを接着剤で固定しないでください。**
5. O-リングのボールとソケットの結合部の継ぎ目を引張って開きます。（注：回転環O-リングは多少長めで、紫色の点が付いています。）**O-リングのボールやソケットにグリースを塗らないでください。**
6. 取扱説明に従ってシールを取付けてください（3ページと4ページ参照）。

注：

グランド、回転ホルダー、フェースは2個で対になっています。他のシールの構成部品と混同するとシールは機能しません。

部品の取扱いは慎重に行ってください。シールフェースが指紋で汚れていたり、フェーススプリットがずれていたりすると、リークの原因になることがあります。



1. 回転ホルダー
2. ソケットヘッドキャップスクリュー (X)
3. ホルダーガスケット
4. シャフトO-リング
5. 回転環O-リング
6. 回転フェース
7. 固定フェース
8. 固定環O-リング
9. グランドガスケット
10. ソケットヘッドキャップスクリュー (Y)
11. スタッキングボックスガスケット
12. 回転防止ピン
13. ボルトタブ
14. スプリング
15. センタリングボタン
16. グランド
17. スタッキングボックスボルト (Z)

スクリューおよびボルトトルク

シールサイズ	ホルダーキャップ* スクリュー(X)		グランドキャップ スクリュー** (Y)	スタッキング ボックスボルト** (Z)
2.50"まで (60 mm)	40 in-lbf (4.5 Nm)	50 in-lbf (5.6 Nm)	125 - 175 in-lbf (14 - 20 Nm)	15 - 20 ft-lbf (13.5 - 27 Nm)
4.75"まで (120 mm)	100 in-lbf (11.3 Nm)	120 in-lbf (13.5 Nm)	150 - 200 in-lbf (17 - 23 Nm)	20 - 25 ft-lbf (27-34 Nm)
7.75"まで (195 mm)	325 in-lbf (36.8 Nm)	325 in-lbf (36.8 Nm)	200 - 300 in-lbf (23 - 34 Nm)	20 - 30 ft-lbf (27 - 40 Nm)

* 推薦最大値

** 典型的な値

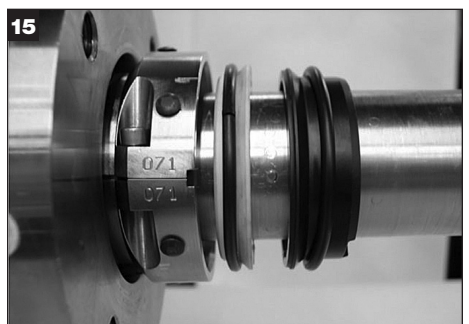
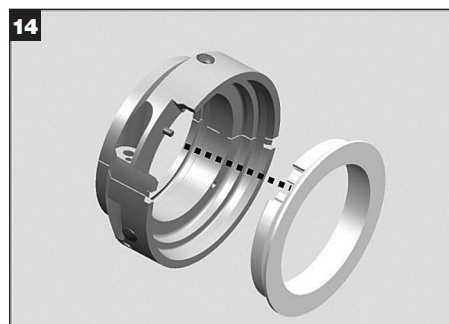
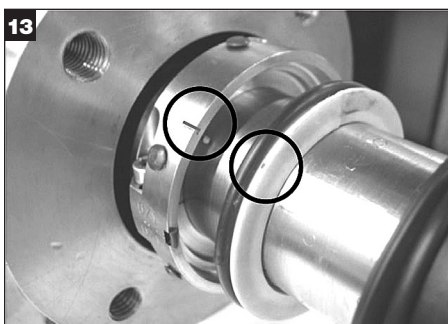
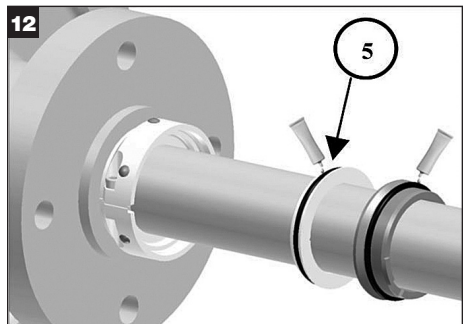
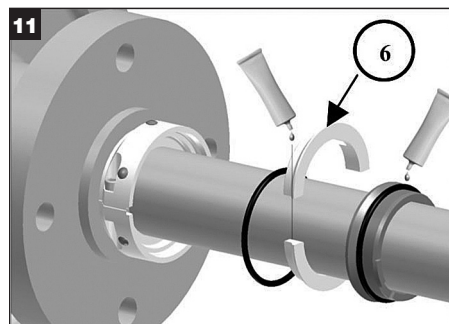
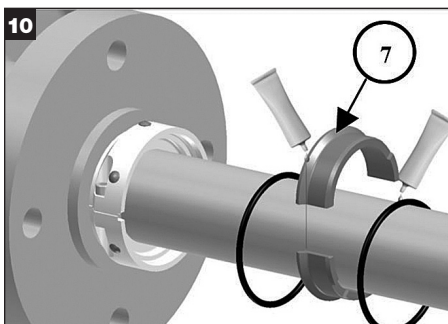
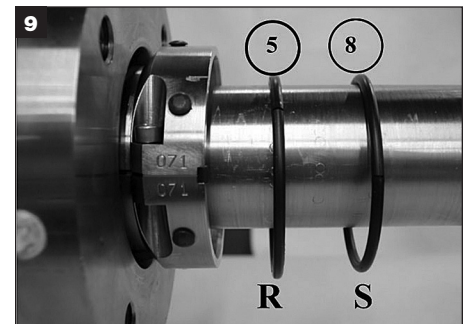
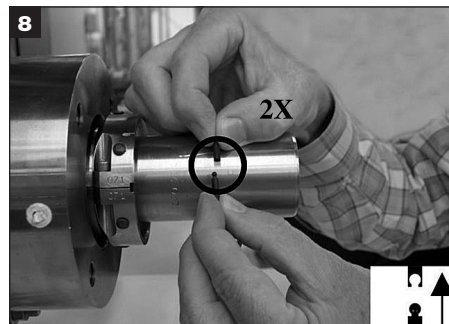
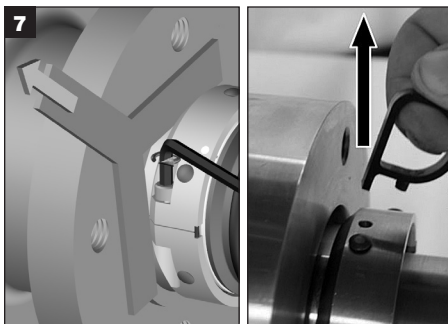
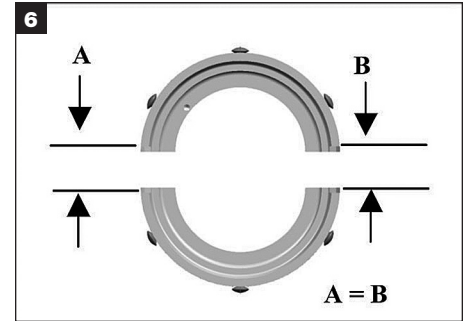
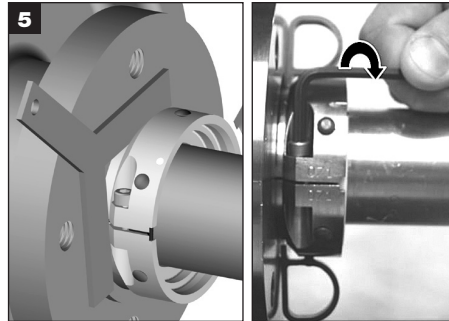
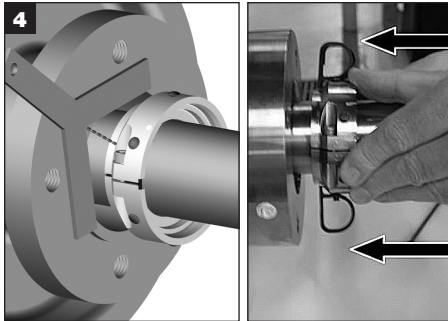
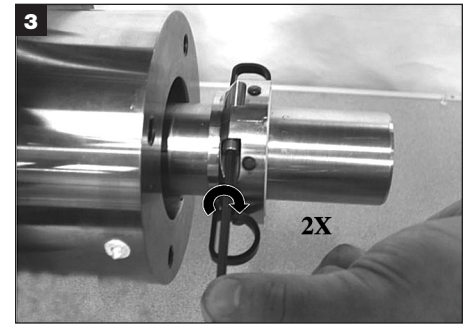
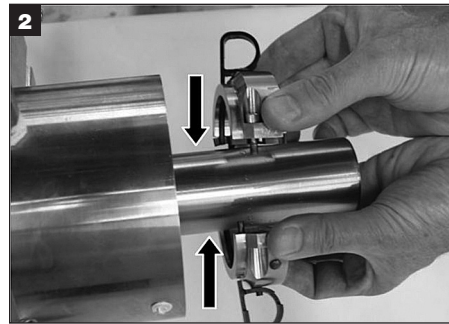
スタッキングボックスガスケットの据付に必要なトルクは、ボルトサイズとガスケットのシール面によって異なります。

起動

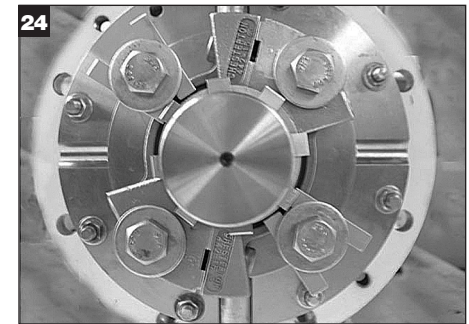
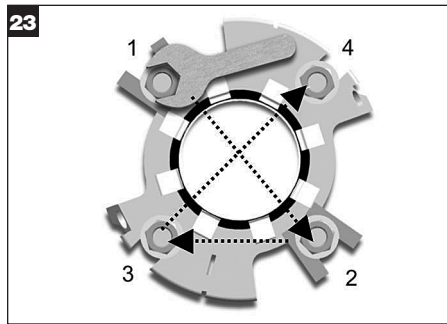
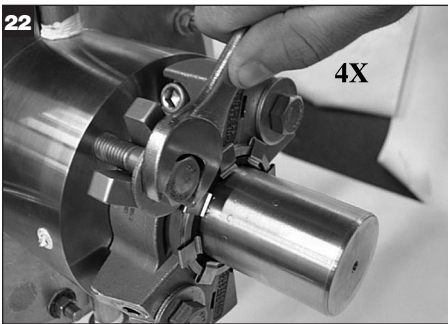
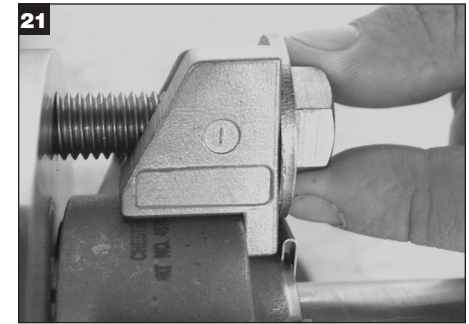
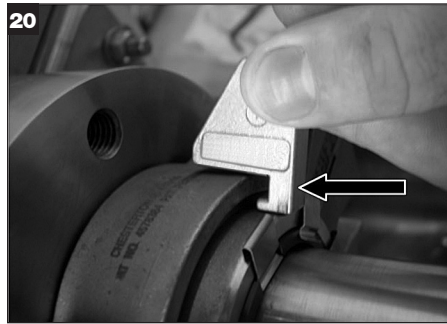
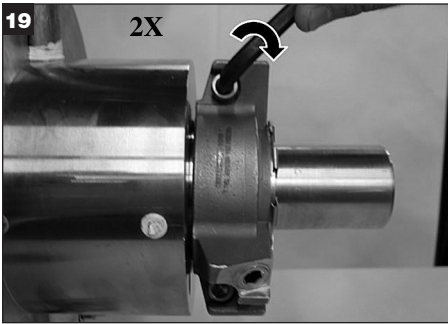
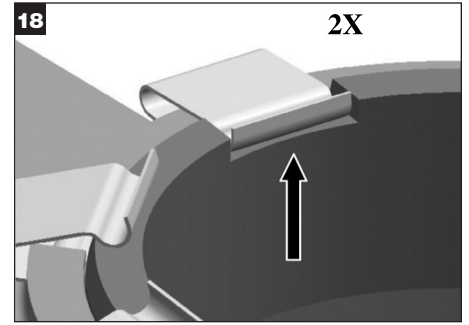
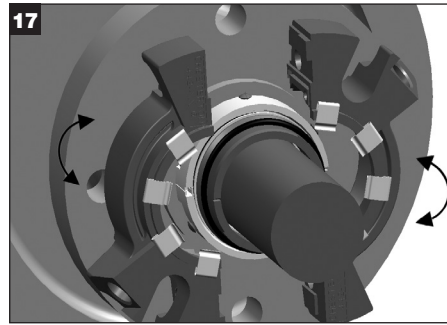
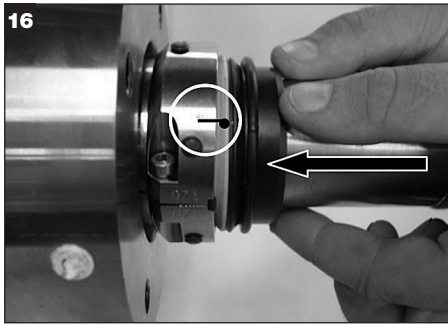
1. 手でシャフトを回転し、シール内で金属対金属の接触が無いことを確認してください。シールフェースのために多少ドラッグがあるかもしれませんが、シャフトは自由に回転するはずです。
2. シールに適切な配管を取付けてください。起動時には通常の安全手順を遵守し、十分に注意をしてください。
3. 取付作業中のシール部品の取扱い方によっては、スプリットシールが起動時に漏れることがあります。例えば、シールフェースが指紋で汚れていたり、フェーススプリットがずれていたりすると、リークの原因になることがあります。この種のリーク

は、時間がたちカーボンフェースがなじみ、リーク経路がシールされるにつれ、通常、減少、停止しますが、一分当り60滴以上漏れる場合は、直ちに調査する必要があります。リークが間断なく続く場合は、O-リングとガスケットが正しく取付けられているかどうか、フェースに欠損や傷があるかどうか、またフェースが正しく配置されているかどうか確認してください。

取付



取付



シールの再組立

1. グランドと回転ホルダーのみ再使用可能です。

注意：グランド、回転ホルダー、フェースは2個で一对になっています。他のシールの構成部品と混同しないでください。

2. 再組立には以下の工具が使用できません。

- バイスグリップ（ドライブピンの除去）
- アーバ・プレス（ドライブピンを交換）
- 先の丸い細いレバー（ボタンの除去）
- ゴム製マレット（ボタンとスプリングの交換）
- チャンネルロックプライヤ（スプリングの除去）
- イソプロピルアルコール/アセトン（ガスケット面の洗浄）

3. 各 부품の状態に注意を払いながら、シールを分解します。不具合の原因を分析し、できればシールを再度取付ける前に問題を解決します。

4. O-リング、ホルダーガスケット、ドライブピンが良好な状態にある場合は、回転ホルダーの再組立はしなくても構いません。

シールサイズ

- 2 1/2" まで (60 mm)
- 4 3/4" まで (120 mm)
- 7 3/4" まで (195 mm)

ドライブピンの突起

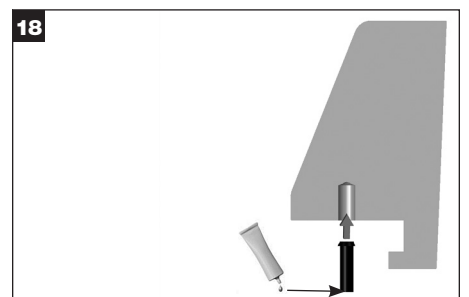
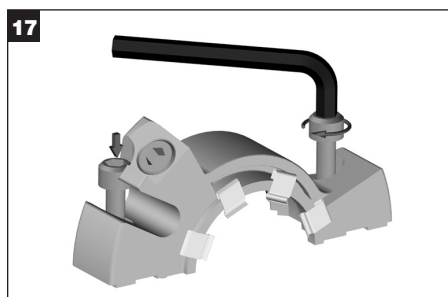
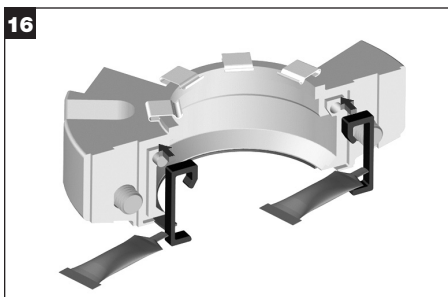
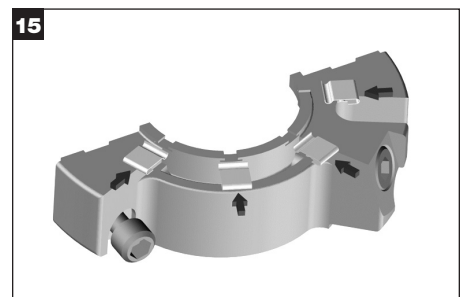
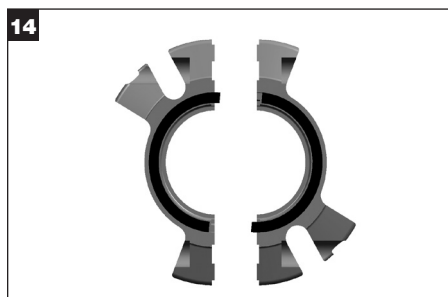
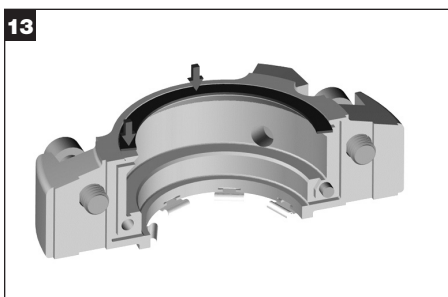
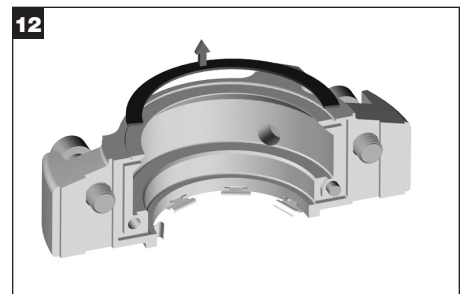
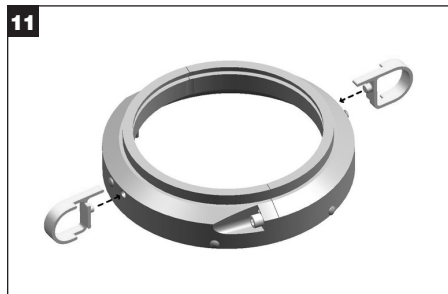
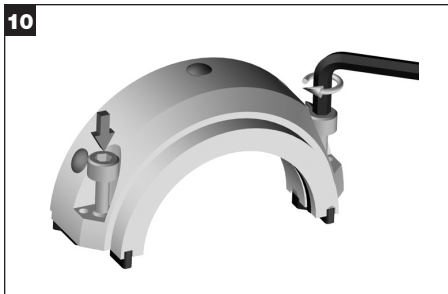
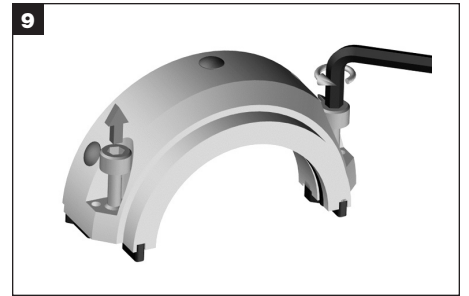
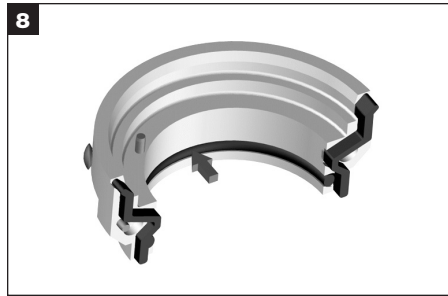
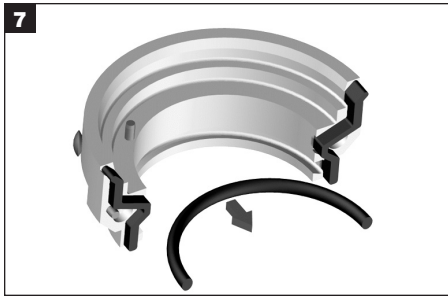
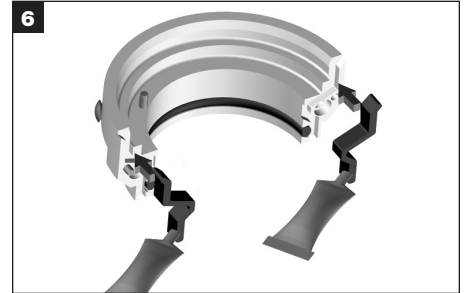
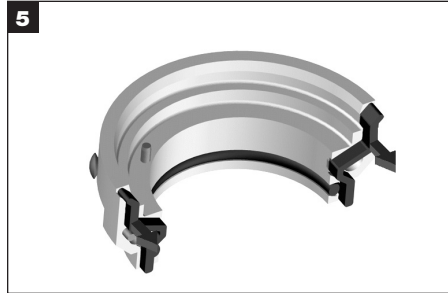
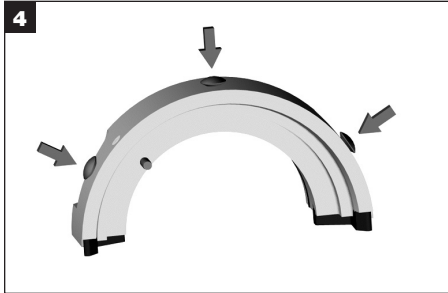
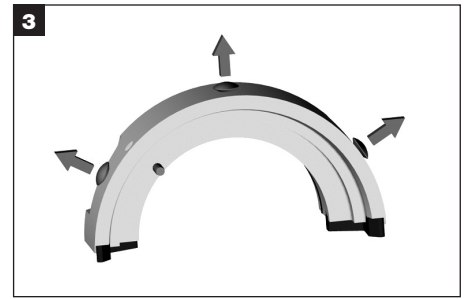
- 0.188" (4.8 mm)
- 0.290" (7.4 mm)
- 0.435" (11 mm)

5. スプリングの交換は任意に行ってください。スプリングが良好な状態にある場合は、交換しないでください。全てのスプリングが正しく配置され、グランド後部と平行になっていることを確認してください。

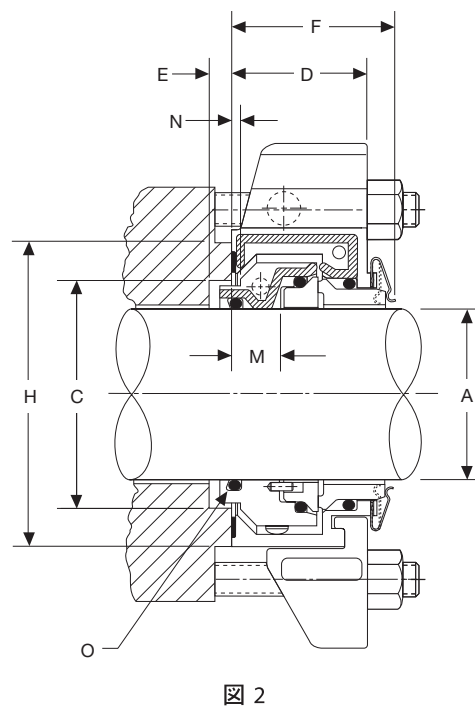
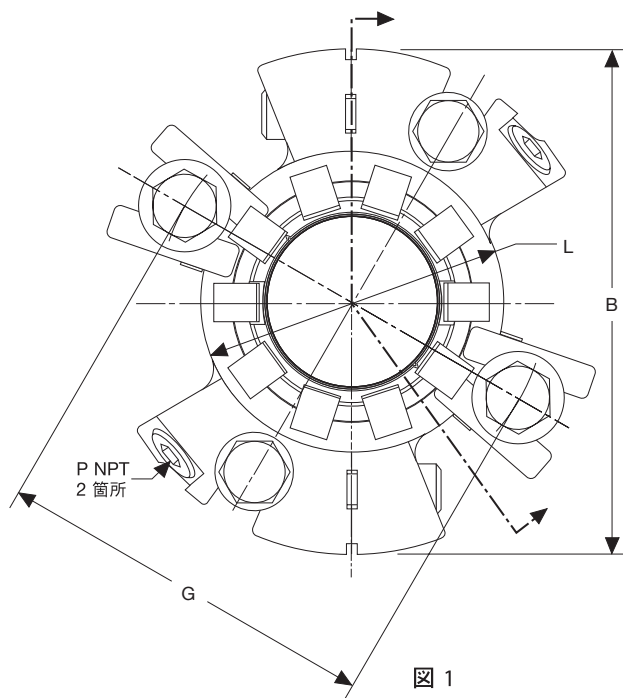
6. スタッフィングボックスガスケットをグランドフェースから外し、イソプロピルアルコールまたはアセトンで接着剤を拭取ってください。保護用の裏当てをはがし、ガスケットの一对を、グランドスプリットと重なるように、グランドの奥に設置します。**取付中にガスケットにしわがよらないよう注意してください。**

注：シール再組立の写真1から18までを参照してください。

シールの再組立

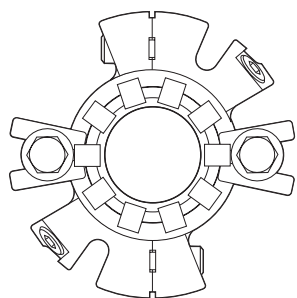


寸法データ (図面)

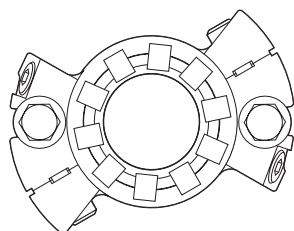


装着配置図

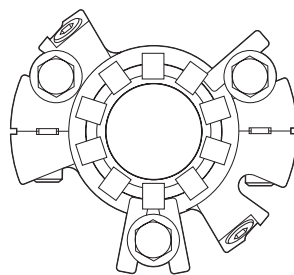
軸径 : 1.625" から 4.750" (40 mmから 120 mm)



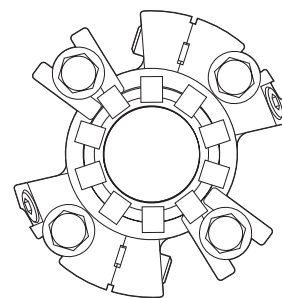
ボルト2個



ボルト2個

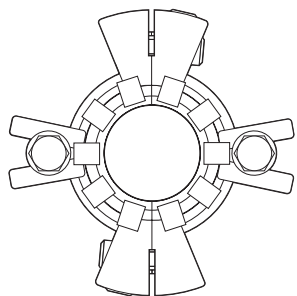


ボルト3個

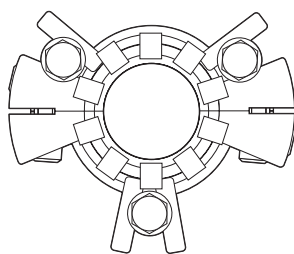


ボルト4個

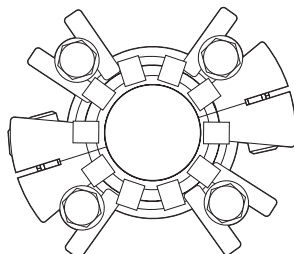
その他すべての軸径



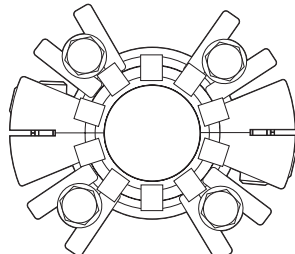
ボルト2個



ボルト3個



ボルト4個



ボルト4個

寸法データ (インチ)

A	B 最大値	C		D	E 最小値	F	G 最小値					H 最小値	L 最大値	O O-リング
		最小値	最大値				3/8"	1/2"	5/8"	3/4"	7/8"			
1.250	4.94	1.86	2.10	1.48	0.17	1.78	3.20	3.33	3.45	-	-	2.35	2.79	-219
1.375	5.02	1.94	2.38	1.48	0.17	1.78	3.28	3.40	3.53	-	-	2.63	2.87	-221
1.500	5.14	2.06	2.50	1.48	0.17	1.78	3.40	3.53	3.65	-	-	2.75	2.99	-223
1.625	5.26	2.19	2.63	1.48	0.17	1.78	3.50	3.63	-	-	-	2.87	3.11	-224
1.750	5.39	2.31	2.75	1.48	0.17	1.78	3.63	3.75	-	-	-	3.00	3.23	-225
1.875	5.51	2.44	2.88	1.48	0.17	1.78	3.75	3.88	-	-	-	3.12	3.35	-226
2.000	5.64	2.56	3.00	1.48	0.17	1.78	3.94	4.06	-	-	-	3.25	3.48	-227
2.125	5.76	2.69	3.12	1.48	0.17	1.78	4.06	4.19	4.31	-	-	3.37	3.60	-228
2.250	5.88	2.81	3.25	1.48	0.17	1.78	4.19	4.31	4.44	-	-	3.50	3.73	-229
2.375	6.01	2.94	3.37	1.48	0.17	1.78	4.31	4.43	4.56	-	-	3.62	3.85	-230
2.500	6.13	3.06	3.75	1.48	0.17	1.78	4.57	4.70	4.82	-	-	4.00	4.23	-231
2.625	7.77	3.35	4.25	1.84	0.26	2.24	5.44	5.56	5.69	-	-	4.75	5.00	-232
2.750	7.77	3.35	4.25	1.84	0.26	2.24	5.44	5.56	5.69	-	-	4.75	5.00	-233
2.875	8.02	3.60	4.50	1.84	0.26	2.24	5.66	5.78	5.91	-	-	5.00	5.25	-234
3.000	8.02	3.60	4.50	1.84	0.26	2.24	5.66	5.78	5.91	-	-	5.00	5.25	-235
3.125	8.27	3.85	4.75	1.84	0.26	2.24	6.00	6.12	6.25	-	-	5.25	5.49	-236
3.250	8.27	3.85	4.75	1.84	0.26	2.24	6.00	6.12	6.25	-	-	5.25	5.49	-237
3.375	8.51	4.10	5.00	1.84	0.26	2.24	6.16	6.28	6.41	6.53	6.66	5.50	5.75	-238
3.500	8.51	4.10	5.00	1.84	0.26	2.24	6.16	6.28	6.41	6.53	6.66	5.50	5.75	-239
3.625	8.77	4.35	5.25	1.84	0.26	2.24	6.41	6.53	6.66	6.78	6.91	5.75	6.00	-240
3.750	8.77	4.35	5.25	1.84	0.26	2.24	6.41	6.53	6.66	6.78	6.91	5.75	6.00	-241
3.875	9.02	4.60	5.50	1.84	0.26	2.24	6.66	6.78	6.91	7.03	7.16	6.00	6.25	-242
4.000	9.02	4.60	5.50	1.84	0.26	2.24	6.66	6.78	6.91	7.03	7.16	6.00	6.25	-243
4.125	9.27	4.85	5.75	1.84	0.26	2.24	6.91	7.03	7.16	7.28	7.41	6.25	6.50	-244
4.250	9.27	4.85	5.75	1.84	0.26	2.24	6.91	7.03	7.16	7.28	7.41	6.25	6.50	-245
4.375	9.52	5.10	6.00	1.84	0.26	2.24	7.16	7.28	7.41	7.53	7.66	6.50	6.75	-246
4.500	9.52	5.10	6.00	1.84	0.26	2.24	7.16	7.28	7.41	7.53	7.66	6.50	6.75	-247
4.625	9.77	5.35	6.25	1.84	0.26	2.24	7.41	7.53	7.66	7.78	7.91	6.75	7.00	-248
4.750	9.77	5.35	6.25	1.84	0.26	2.24	7.41	7.53	7.66	7.78	7.91	6.75	7.00	-249
4.875	11.28	5.87	7.00	2.91	0.29	3.45	-	-	8.41	8.53	8.66	7.50	7.74	-353
5.000	11.28	5.99	7.00	2.91	0.29	3.45	-	-	8.41	8.53	8.66	7.50	7.74	-354
5.125	11.53	6.12	7.25	2.91	0.29	3.45	-	-	8.66	8.78	8.91	7.75	7.99	-355
5.250	11.53	6.24	7.25	2.91	0.29	3.45	-	-	8.66	8.78	8.91	7.75	7.99	-356
5.375	11.78	6.37	7.50	2.91	0.29	3.45	-	-	8.91	9.03	9.16	8.00	8.24	-357
5.500	11.78	6.49	7.50	2.91	0.29	3.45	-	-	8.91	9.03	9.16	8.00	8.24	-358
5.625	12.03	6.62	7.75	2.91	0.29	3.45	-	-	9.16	9.28	9.41	8.25	8.49	-359
5.750	12.03	6.74	7.75	2.91	0.29	3.45	-	-	9.16	9.28	9.41	8.25	8.49	-360
5.875	12.28	6.87	8.00	2.91	0.29	3.45	-	-	9.41	9.54	9.66	8.50	8.74	-361
6.000	12.28	6.99	8.00	2.91	0.29	3.45	-	-	9.41	9.54	9.66	8.50	8.74	-362
6.125	12.53	7.12	8.25	2.91	0.29	3.45	-	-	9.66	9.79	9.91	8.75	8.99	-362
6.250	12.53	7.24	8.25	2.91	0.29	3.45	-	-	9.66	9.79	9.91	8.75	8.99	-363
6.375	12.78	7.37	8.50	2.91	0.29	3.45	-	-	9.91	10.04	10.16	9.00	9.25	-363
6.500	12.78	7.49	8.50	2.91	0.29	3.45	-	-	9.91	10.04	10.16	9.00	9.25	-364
6.625	13.03	7.62	8.75	2.91	0.29	3.45	-	-	10.17	10.29	10.42	9.25	9.50	-364
6.750	13.03	7.74	8.75	2.91	0.29	3.45	-	-	10.17	10.29	10.42	9.25	9.50	-365
6.875	13.28	7.87	9.00	2.91	0.29	3.45	-	-	10.42	10.54	10.67	9.50	9.75	-365
7.000	13.28	7.99	9.00	2.91	0.29	3.45	-	-	10.42	10.54	10.67	9.50	9.75	-366
7.125	13.53	8.12	9.25	2.91	0.29	3.45	-	-	10.67	10.79	10.92	9.75	10.00	-366
7.250	13.53	8.24	9.25	2.91	0.29	3.45	-	-	10.67	10.79	10.92	9.75	10.00	-367
7.375	13.78	8.37	9.50	2.91	0.29	3.45	-	-	10.92	11.04	11.17	10.00	10.25	-367
7.500	13.78	8.49	9.50	2.91	0.29	3.45	-	-	10.92	11.04	11.17	10.00	10.25	-368
7.625	14.03	8.62	9.75	2.91	0.29	3.45	-	-	11.17	11.29	11.42	10.25	10.50	-368
7.750	14.03	8.74	9.75	2.91	0.29	3.45	-	-	11.17	11.29	11.42	10.25	10.50	-369

寸法データ (インチ、メトリック)

軸径	M		N		P
	ボックスからのホルダー内径		取付寸法		NPTサイズ
	インチ	メトリック	インチ	メトリック	
1.250"~1.500" (32 mm~38 mm)	0.53	13,5	0.094	2,4	1/4"
1.625"~4.750" (40 mm~120 mm)	0.53	13,5	0.094	2,4	3/8"
4.875"~7.750" (125 mm~195 mm)	1.03	26,0	0.188	4,8	1/2"

記号 - 図1、図2

- A- シャフト径
- B- 最大グランド外径
- C- 最小/最大スタッフィングボックス直径
- D- グランド長
- E- 最小必要スタッフィングボックス深さ
- F- 必要とされる外部シール長さ
- G- ボルトサイズ毎の最小必要ボルトピッチ

- H- 最小必要スタッフィングボックスフェース外径
- L- グランドハブ外径
- M- ボックスからのホルダー内径
- N- 取付寸法
- O- シャフトO-リング番号
- P- NPTサイズ

寸法データ (メトリック)

A	B 最大値	C		D	E 最小値	F	G 最小値								H 最小値	L 最大値	O O-リング
		最小値	最大値				8 mm	10 mm	12 mm	14 mm	16 mm	18 mm	20 mm	22 mm			
32,0	125,5	47,2	53,3	37,6	4,3	45,2	79,8	81,8	83,8	85,8	87,8	-	-	-	59,9	70,9	-219
33,0	125,5	47,2	53,3	37,6	4,3	45,2	79,8	81,8	83,8	85,8	87,8	-	-	-	59,9	70,9	-220
35,0	127,4	49,3	60,5	37,6	4,3	45,2	81,8	83,8	85,8	87,8	89,8	-	-	-	66,8	72,8	-221
38,0	130,5	52,3	63,5	37,6	4,3	45,2	85,0	87,0	89,0	91,0	93,0	-	-	-	69,9	76,0	-223
40,0	133,6	55,6	66,8	37,6	4,3	45,2	87,4	89,4	91,4	93,4	95,4	-	-	-	73,2	79,0	-223
43,0	136,8	58,7	70,0	37,6	4,3	45,2	90,5	92,5	94,5	96,5	98,5	-	-	-	76,2	82,0	-224
45,0	136,8	58,7	70,0	37,6	4,3	45,2	90,5	92,5	94,5	96,5	98,5	-	-	-	76,2	82,0	-225
48,0	140,0	62,0	73,2	37,6	4,3	45,2	97,7	99,7	101,7	103,7	105,7	-	-	-	79,5	85,2	-226
50,0	143,2	65,0	76,2	37,6	4,3	45,2	98,4	100,4	102,4	104,4	106,4	-	-	-	82,6	88,4	-226
55,0	146,3	68,3	79,2	37,6	4,3	45,2	101,6	103,6	105,6	107,6	109,6	-	-	-	85,9	91,5	-228
60,0	152,6	74,7	85,6	37,6	4,3	45,2	107,8	109,8	111,8	113,8	115,8	-	-	-	92,2	97,9	-230
65,0	197,5	85,1	108,0	46,7	6,6	56,9	-	-	140,6	142,6	144,6	-	-	-	120,7	126,9	-231
70,0	197,5	85,1	108,0	46,7	6,6	56,9	-	-	140,6	142,6	144,6	-	-	-	120,7	126,9	-233
75,0	203,8	91,4	114,3	46,7	6,6	56,9	-	-	146,2	148,2	150,2	-	-	-	127,0	133,2	-234
80,0	210,2	97,8	120,7	46,7	6,6	56,9	-	-	154,8	156,8	158,8	160,8	-	-	133,4	139,5	-236
85,0	216,5	104,1	127,0	46,7	6,6	56,9	-	-	158,9	160,9	162,9	164,9	166,9	-	139,7	145,9	-237
90,0	216,5	104,1	127,0	46,7	6,6	56,9	-	-	158,9	160,9	162,9	164,9	166,9	-	139,7	145,9	-239
95,0	222,9	110,5	133,4	46,7	6,6	56,9	-	-	165,3	167,3	169,3	171,3	173,3	-	146,1	152,3	-241
100,0	229,2	116,8	139,7	46,7	6,6	56,9	-	-	171,6	173,6	175,6	177,6	179,6	-	152,4	158,6	-242
110,0	241,9	129,5	152,4	46,7	6,6	56,9	-	-	184,3	186,3	188,3	190,3	192,3	-	165,1	171,3	-245
115,0	241,9	129,5	152,4	46,7	6,6	56,9	-	-	184,3	186,3	188,3	190,3	192,3	-	165,1	171,3	-247
120,0	248,3	135,9	158,8	46,7	6,6	56,9	-	-	190,6	192,6	194,6	196,6	198,6	-	171,5	177,7	-248
125,0	286,4	150,1	177,8	73,9	7,4	87,6	-	-	-	-	-	214,5	216,5	218,5	190,5	196,5	-354
130,0	292,8	155,1	184,2	73,9	7,4	87,6	-	-	-	-	-	220,9	222,9	224,9	196,9	202,9	-355
135,0	299,1	160,1	190,5	73,9	7,4	87,6	-	-	-	-	-	227,3	229,3	231,3	203,2	209,3	-356
140,0	299,1	165,2	190,5	73,9	7,4	87,6	-	-	-	-	-	227,3	229,3	231,3	203,2	209,3	-358
145,0	305,5	170,2	196,9	73,9	7,4	87,6	-	-	-	-	-	233,7	235,7	237,7	209,6	215,7	-360
150,0	311,8	175,2	203,2	73,9	7,4	87,6	-	-	-	-	-	240,1	242,1	244,1	215,9	222,1	-361
155,0	318,2	180,1	209,6	73,9	7,4	87,6	-	-	-	-	-	246,4	248,4	250,4	222,3	228,4	-362
160,0	324,5	185,1	215,9	73,9	7,4	87,6	-	-	-	-	-	252,8	254,8	256,8	228,6	234,8	-363
165,0	324,5	190,1	215,9	73,9	7,4	87,6	-	-	-	-	-	259,2	261,2	263,2	228,6	234,8	-364
170,0	330,9	195,1	222,3	73,9	7,4	87,6	-	-	-	-	-	259,2	261,2	263,2	235,0	241,2	-364
175,0	337,2	200,2	228,6	73,9	7,4	87,6	-	-	-	-	-	265,6	267,6	269,6	241,3	247,6	-365
180,0	337,2	205,2	228,6	73,9	7,4	87,6	-	-	-	-	-	272,0	274,0	276,0	247,7	254,0	-366
185,0	343,6	210,2	235,0	73,9	7,4	87,6	-	-	-	-	-	272,0	274,0	276,0	247,7	254,0	-367
190,0	349,9	215,1	241,3	73,9	7,4	87,6	-	-	-	-	-	278,4	280,4	282,4	254,0	260,4	-368
195,0	356,3	220,1	247,7	73,9	7,4	87,6	-	-	-	-	-	284,8	286,8	288,8	260,4	266,8	-368

運転上の制限

速度 :

4000 fpm (20 mps)まで

温度 :

250°F (120°C) まで

圧力 :

442シールは全て、以下の条件で、完全真空 (28"/710 mm Hg) から最大圧力までに耐性があります。

スモール :

1,250" から2,500" (32 mm から 60 mm)

炭素/セラミック -

(1750 RPM) 350 psig/24 bar g

炭素/反応結合シリコンカーバイド -

(3600 RPM) 450 psig/30 bar g

* 300 psig (20 bar g) 以上の HP ホルダーを使用してください。

ラージ :

2,625" から4,750" (65 mm から 120 mm)

炭素/セラミック -

(1750 RPM) 200 psig/14 bar g

炭素/反応結合シリコンカーバイド -

(1750 RPM) 250 psig/18 bar g

* 200 psig (14 bar g) 以上の HP ホルダーを使用してください。

エキストララージ :

4,875" から7,750" (125 mm から 195 mm)

炭素/セラミック -

(875 RPM) 200 psig/14 bar g

炭素/反応結合シリコンカーバイド -

(875 RPM) 200 psig/14 bar g

* 150 psig (10 bar g) 以上の HP ホルダーを使用してください。

さらに高い圧力運転条件での使用に関しては、当社のアプリケーション・エンジニアリングにお問い合わせください。

442 HP ホルダー (オプション)



442はA. W. Chesterton Companyの商標です。



860 Salem Street
Groveland, MA 01834 USA
電話 : 781-438-7000 ファックス : 978-469-6528
chesterton.com

© 2021 A.W. Chesterton Company.
® 米国その他の国々でA.W. Chesterton Companyが所有し
ライセンス権を持つ登録商標

チェスタートンのISO認定書はwww.chesterton.com/corporate/isoで入手可能